

Serie 8, Vestavná pečicí trouba, 60 x 60 cm, Nerez HBG675BS1


A+


včetně příslušenství

1 x smaltovaný plech, 1 x kombinovaný rošt, 1 x univerzální pánev

zvláštní příslušenství

HEZ327000 Pečicí kámen s dřevěnou lopatkou, HEZ530000 2 univerzální pánve (poloviční formát), HEZ531010 Pečicí plech s nepřilnavým povrchem, HEZ532010 Pečicí plech s keramickým povrchem, HEZ617000 Forma na pizzu, HEZ625071 Grilovací plech, HEZ631070 Pečicí plech, HEZ632070 Hluboký pečicí plech, HEZ633001 Víko pro profí plech, HEZ633070 Profí plech, HEZ634000 Kombinovaný rošt, HEZ635000, HEZ636000 Skleněná pánev, HEZ638170 1násobný teleskopický výsuv, HEZ638270 2násobný teleskopický výsuv, HEZ638370 3násobný teleskopický výsuv, HEZ660050 Dekorační lišta, HEZ664000 Kombinovaný rošt, HEZ915003 Skleněný pekáč, HEZG0AS00 Síťový kabel, délka 3 m

Vestavná trouba s funkcí AutoPilot: automaticky připraví dokonalé pokrmy.

- **4D horký vzduch:** rovnoměrné rozložení tepla pro dokonalé výsledky na jakékoli úrovni.
- **AutoPilot:** každý pokrm se perfektně podaří díky 10 automatickým programům.
- **TFT-displej a ovládání:** snadná obsluha díky ovládacímu prstenci kolem barevného textového displeje se symboly.
- **Pyrolytické samočištění:** automaticky vyčistí troubu, a stačí setřít popel.
- **Cleaning Assistance:** menší úsilí při údržbě vnitřního prostoru díky nové možnosti čištění.

Technické údaje

Konstrukce: Vestavné
 Integrovaný čistící systém: Pyrolýza a hydrolytické čištění
 Požadovaná velikost otvoru pro instalaci (v x š x h): 585-595 x 560-568 x 550 mm
 Rozměry spotřebiče: 595 x 594 x 548 mm
 Rozměry zabaleného spotřebiče: 670 x 680 x 670 mm
 Materiál ovládacího panelu: Nerez
 Materiál dveří: sklo
 Hmotnost netto: 37.9 kg
 Objem netto - pečicí trouba 1: 71 l
 Druhy ohřevu: 4D horký vzduch, rozmrazování, velkoplošný gril, horký vzduch eco, maloplošný gril, standardní ohřev, horní/dolní ohřev
 ECO, pizza ohřev, vaření při nízké teplotě, dolní ohřev, horký vzduch s grilem, předehřívání, udržování tepla
 Řízení teploty: Elektronické
 Vnitřní osvětlení (ks): 1
 Délka přívodního kabelu: 120.0 cm
 EAN: 4242002808567
 Počet varných prostorů: 1
 Energetická třída: A+
 Spotřeba energie na cyklus - konvenční ohřev (2010/30/EC): 0.87 kWh/cyklus
 Spotřeba energie na cyklus cirkulace vzduchu - konvenční ohřev (2010/30/EC): 0.69 kWh/cyklus
 Index energetické účinnosti (2010/30/EC): 81.2 %
 příkon: 3600 W
 Jištění: 16 A
 Napětí: 220-240 V
 Frekvence: 60; 50 Hz
 Typ zástrčky: zalitá zástrčka s uzemněním
 Včetně příslušenství: 1 x smaltovaný plech, 1 x kombinovaný rošt, 1 x univerzální pánev



Serie 8, Vestavná pečicí trouba, 60 x 60 cm, Nerez HBG675BS1

Vestavná trouba s funkcí AutoPilot: automaticky připraví dokonalé pokrmy.

Typ trouby / druh ohřevu

- Pečicí trouba s 13 druhy ohřevu: 4D horký vzduch, horký vzduch eco, horní/spodní ohřev, Eco horní/spodní ohřev, gril s cirkulací vzduchu, velkoplošný gril, maloplošný gril, stupeň pro pizzu, spodní ohřev, pomalé vaření, rozmrazování, předehřívání, udržování teploty
- rozsah teploty: 30 °C - 300 °C
- vnitřní objem: 71 l

Výsuvný systém

- počet pečicích úrovní: 5 ks
- závěsné rošty, teleskopický výsuv na objednání jako zvláštní příslušenství, vhodný pro pyrolytické čištění

Design

- snadné a intuitivní nastavení funkcí a druhu ohřevu pomocí ovládacího prstence v elegantním nerezovém provedení
- antracitový smalt

Čištění

- pyrolýza - automatické čištění
- CleaningAssistance: hydrolytické čištění
- celoskleněná vnitřní strana dvířek

Komfort

- 2,5" barevný textový TFT displej vč. češtiny, dotyková tlačítka
- elektronické hodiny s časovou předvolbou
- automatický návrh teploty
- ukazatel aktuální teploty ukazatel předehřevu program sabat AutoPilot
- AutoPilot 10
- SoftClose - dovírání dvířek, SoftMove - tlumené otevírání a zavírání dvířek, výklopná dvířka
- designové madlo z nerezové oceli
- pomocný systém: AutoPilot
- rychloohřev
- halogenové osvětlení, osvětlení trouby se separátním vypínáním
- chladicí ventilátor

Příslušenství

- rošt, smaltovaný plech, smaltovaný hluboký plech

Bezpečnost a energetická náročnost

- nízká teplota dvířek
- nízká teplota dvířek trouby v průběhu pyrolytického čištění
- prosklené dveře CoolTouch (4 ks skel)
- elektronický zámek dveří
- dětská pojistka bezpečnostní vypínání ukazatel zbytkového tepla tlačítko start spínač kontaktu dveří

Technické informace

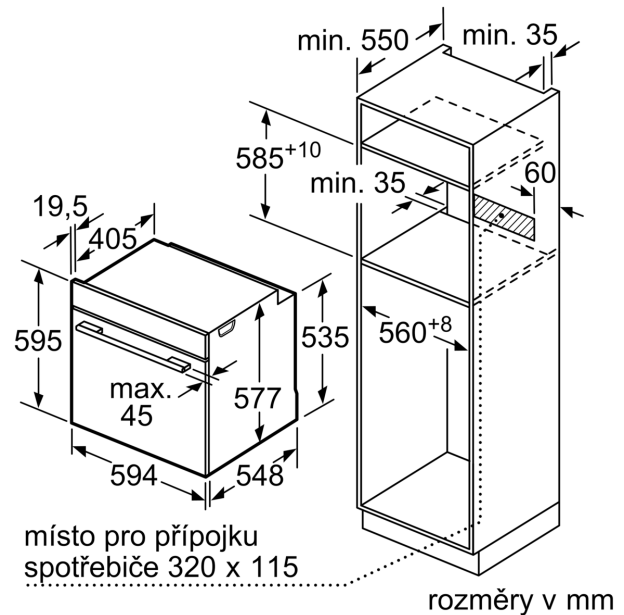
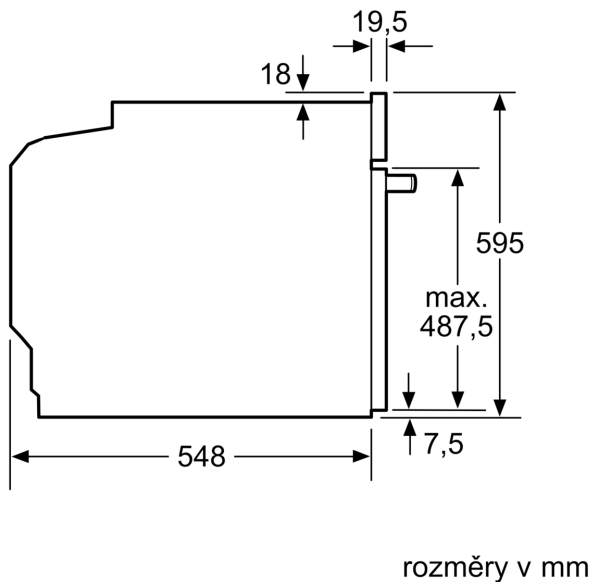
- délka přívodního kabelu: 120 cm
- napětí: 220 - 240 V
- celkový příkon elektro: 3.6 kW

- energetická třída (dle EU 65/2014): A+
- spotřeba energie na cyklus při konvenčním ohřevu: 0.87 kWh (na stupnici třídy energetické účinnosti od A+++ do D)
- spotřeba energie na cyklus v režimu recirkulace: 0.69 kWh
- počet pečicích prostorů: 1 zdroj tepla: elektřina objem pečicího prostoru: 71 l

Rozměry

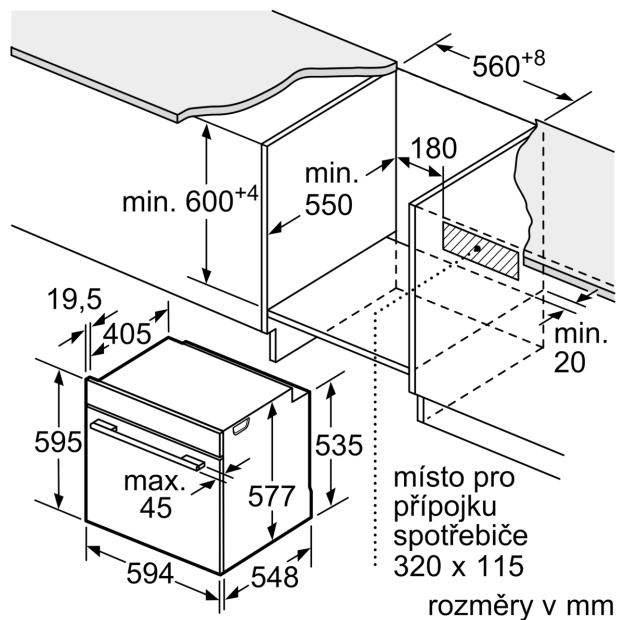
- rozměry spotřebiče (V x Š x H): 595 mm x 594 mm x 548 mm
- rozměry niky (V x Š x H): 585 mm - 595 mm x 560 mm - 568 mm x 550 mm
- „potřebné rozměry naleznete v instalačních materiálech“
- Doporučujeme vám vybrat si doplňkové produkty v rámci řady SER8, aby byla zaručena optimální designová kombinace všech vestavěných spotřebičů.

**Serie 8, Vestavná pečicí trouba, 60 x
60 cm, Nerez
HBG675BS1**



Pokud je spotřebič vestavěný pod varnou deskou, musí být dodržena následující tloušťka pracovní desky (příp. včetně nosné konstrukce).

Typ varné desky	min. tloušťka pracovní desky	
	nasazená	v rovině
indukční varná deska	37 mm	38 mm
celoplošná indukční varná deska	47 mm	48 mm
plynová varná deska	30 mm	38 mm
elektrická varná deska	27 mm	30 mm



Séria 8, Zabudovateľná rúra na pečenie, 60 x 60 cm, Nerez HBG675BS1



A+



Zvláštne príslušenstvo

HEZ327000 Kameň na pečenie, HEZ530000 2 univerzálne panvice (polovičný formát), HEZ531010 Plech na pečenie s nepriľnavým povrchom, HEZ532010 Plech na pečenie s kerami. povrchom, HEZ617000 Forma na pizzu, HEZ625071 Grilovací plech, HEZ631070 Pečiaci plech, HEZ632070 Hlboký plech na pečenie, HEZ633001 Veko pre profi plech, HEZ633070 Profi plech, HEZ634000 Kombinovaný rošt, HEZ635000 :, HEZ636000 Sklenená panvica, HEZ638170 1-násobný plne teleskopický výsuv, HEZ638270 2-násobný plne teleskopický výsuv, HEZ638370 3-násobný plne teleskopický výsuv, HEZ660050 Dekoračná lišta, HEZ664000 Kombinovaný rošt, HEZ915003 Sklenený pekáč, HEZG0AS00 Siet'ový kábel, dĺžka 3 m

Zabudovateľná rúra s funkciou AutoPilot: automaticky pripraví dokonalé jedlá.

- **4D horúci vzduch:** rovnomerné rozloženie tepla pre bezkonkurenčné výsledky – na akejkoľvek úrovni.
- **AutoPilot 10:** každé jedlo sa perfektne podarí vďaka 10 automatickým programom.
- **TFT-displej s ovládaním:** jednoduchá obsluha vďaka ovládaciemu prstencu a displeju s textom a so symbolmi.
- **Pyrolytické samočistenie:** automaticky čistí rúru, stačí utrieť popol.
- **Cleaning Assistance:** menšie úsilie pri údržbe vnútorného priestoru vďaka novej možnosti čistenia.

Technické údaje

Typ inštalácie: Zzabudovateľný integrovaný čistiaci systém: Pyrolýza a hydrolytické čistenie
 Požadovaná veľkosť otvoru pre inštaláciu (v x š x h): 585-595 x 560-568 x 550 mm
 rozmery spotrebiča: 595 x 594 x 548 mm
 rozmery zabaleného spotrebiča: 670 x 680 x 670 mm
 materiál ovládacieho panelu: Stainless steel
 materiál dverí: sklo
 Hmotnosť netto: 37.9 kg
 objem netto - rúra na pečenie 1: 71 l
 druhy ohrevu: .4D horúci vzduch, rozmrazovanie, Full width grill, Hot Air-Eco, Half width grill, horný/dolný ohrev, Konvenčný ohrev eco, stupeň na pizzu, pomalé varenie pri nízkej teplote, Bottom heat, cirkulačný infra-gril, pre-heating, udržovanie tepla
 riadenie teploty: Elektronické vnútorné osvetlenie (ks): 1
 Dĺžka prírodného kábla: 120.0 cm
 EAN: 4242002808567
 Počet varných priestorov: 1
 Trieda energetickej účinnosti: A+
 Spotreba energie na cyklus - konvenčný ohrev (2010/30/EC): 0.87 kWh/cyklus
 Spotreba energie na cyklus cirkulácie vzduchu - konvenčný ohrev (2010/30/EC): 0.69 kWh/cyklus
 Index energetickej účinnosti (2010/30/EC): 81.2 %
 príkon: 3600 W
 istenie: 16 A
 napätie: 220-240 V
 frekvencia: 60; 50 Hz
 typ zástrčky: Gardy zástrčka s uzemnením



Séria 8, Zabudovateľná rúra na pečenie, 60 x 60 cm, Nerez HBG675BS1

Zabudovateľná rúra s funkciou AutoPilot: automaticky pripraví dokonalé jedlá.

Typ rúry / druhy ohrevu

- Rúra na pečenie - 13druhov ohrevu:
- 4D horúci vzduch, Eco horúci vzduch, horný/dolný ohrev, Eco horný/dolný ohrev, gril s cirkuláciou vzduchu, veľkoplošný gril, maloplošný gril, stupeň na pizzu, dolný ohrev, pomalé varenie pri nízkej teplote, rozmrazovanie, predohrev, udržiavanie teploty
- rozsah teplôt: 30 °C - 300 °C
- objem: 71 l

Závesné rošty / teleskopické výsuvy

- počet úrovní pre zasunutie plechu: 5 KS
- závesné rošty, teleskopický výsuv na objednanie ako zvláštne príslušenstvo, vhodné na pyrolytické čistenie

Design

- jednoduché a intuitívne nastavenie funkcií a druhu ohrevu pomocou ovládacieho prstenca v elegantnom antikorovom prevedení
- vnútorný povrch rúry: antracitový smalt

Čistenie

- pyrolýza- automatické samočistenie
- Cleaning Assistance: hydrolytické čistenie
- celosklenená vnútorná strana dvierok

Komfort

- 2,5" farebný textový TFT displej, vrátane slovenčiny, dotykové tlačidlá
- elektronické hodiny s časovou predvoľbou
- automatický návrh teploty
- zobrazenie aktuálnej teploty ukazovateľ predohrevu program Sabbat
- AutoPilot 10
- výklopné dvierka, SoftMove - tlmené otváranie a zatváranie dverí
- designové madlo z nehrdzavejúcej ocele
- pomocný systém: AutoPilot
- automatický rýchloohrev
- halogenové osvetlenie, osvetlenie rúry so samostatným vypnutím
- chladiaci ventilátor

Príslušenstvo

- smaltovaný hlboký plech, rošt, smaltovaný plech

Bezpečnosť a životné prostredie

- nízka teplota dverí
- nízka teplota dvierok rúry v priebehu pyrolytického čistenia
- presklené dvierka CoolTouch (4 KS skiel)
- elektronický zámok dverí
- detská poistka bezpečnostné vypínanie ukazovateľ zvyškového tepla tlačidlo štart/stop spínač kontaktu dverí

Technické informácie

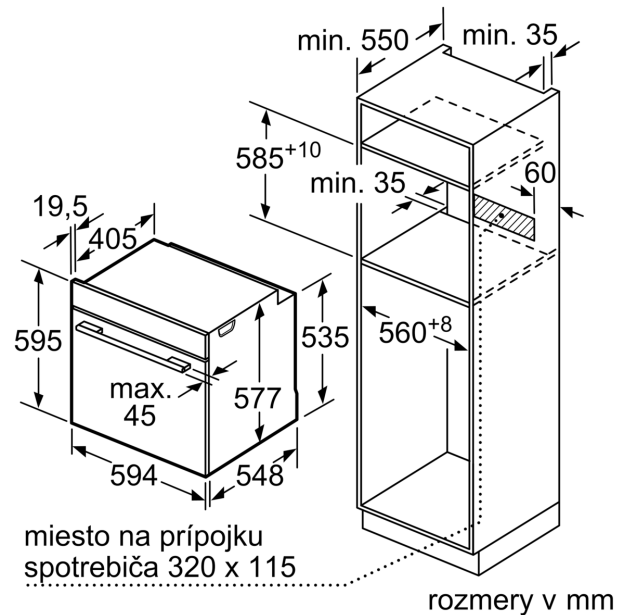
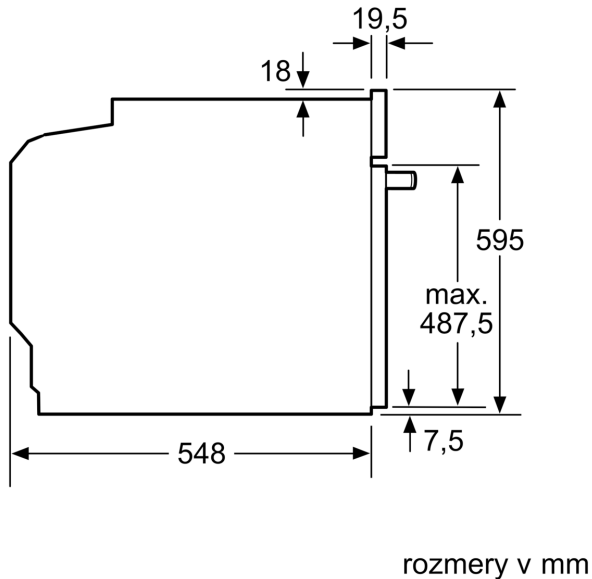
- dĺžka napájacieho kábla: 120 cm
- napätie: 220 - 240 V
- celkový príkon elektro: 3.6 kW

- trieda spotreby energie (podľa normy EU 65/2014): A+
- spotreba energie na cyklus pri konvenčnom ohreve: 0.87 kWh (na stupnici triedy energetickej účinnosti od A+++ do D) spotreba energie na cyklus v režime cirkulácie vzduchu: 0.69 kWh
- počet priestorov na pečenie: 1 zdroj tepla: elektrina objem priestoru na pečenie: 71 l

Rozmery a technické informácie

- rozmery spotrebica (V x Š x H): 595 mm x 594 mm x 548 mm
- rozmery niky (V x Š x H): 585 mm - 595 mm x 560 mm - 568 mm x 550 mm
- "Rozmery potrebné pre zabudovanie nájdete v inštalračných materiáloch."
- Odporúčame vám vybrať si doplnkové produkty v rámci radu SER8, aby bola zaručená optimálna dizajnová kombinácia všetkých vstavaných spotrebičov.

**Séria 8, Zabudovateľná rúra na pečenie, 60 x 60 cm, Nerez
HBG675BS1**



Pokiaľ je spotrebič zabudovaný pod varným panelom, musí byť dodržaná nasledujúca hrúbka pracovnej dosky (príp. vrátane nosnej konštrukcie).

Typ varného panela	min. hrúbka pracovnej dosky	
	nasadený	v rovine
indukčný varný panel	37 mm	38 mm
celoplošný indukčný varný panel	47 mm	48 mm
plynový varný panel	30 mm	38 mm
elektrický varný panel	27 mm	30 mm

